



**Electrolux**

## Cuisson modulaire SOUBASSEMENT OUVERT 800 MM 900 XP

REPÈRE # \_\_\_\_\_

MODELE # \_\_\_\_\_

NOM # \_\_\_\_\_

SIS # \_\_\_\_\_

AIA # \_\_\_\_\_



**Electrolux**



Cuisson modulaire

SOUBASSEMENT OUVERT 800 MM 900  
XP

**391154 (E9BANH0000)**

SOUBASSEMENT OUVERT,  
1 MODULE

### Description courte

#### Repère No.

Fabriqué en acier inox. Les portes, tiroirs, éléments chauffants et guides pour les bacs GN peuvent être commandés séparément. Pieds en acier inox réglables en hauteur.

### Caractéristiques principales

- L'élément peut être installé facilement en dessous des modèles « top » 900XP.
- Livré avec pieds de 50 mm en inox, réglables en hauteur.
- Soubassement ouvert prévu pour le rangement des casseroles, plaques à pâtisserie, etc.
- Des portes avec poignées, des tiroirs, des kits de chauffage et des glissières pour bacs GN, peuvent être commandés séparément.

### Construction

- Construit en inox avec fini Scotch-Brite dans le respect des normes d'hygiène les plus strictes.
- L'ensemble fait 93 cm de profondeur pour fournir une surface de travail élargie.

### Accessoires en option

- Kit 4 roues dont 2 pivotantes avec frein PNC 206135 (700/900XP). A installer ensemble   
avec la base support pour pieds ou roues
- Kit flasque de pieds PNC 206136
- 2 glissières pour soubassement ouvert 400mm pour GN1/1 PNC 206145
- Plinthe frontale hauteur 100 mm pour élément de 800 mm PNC 206148
- Plinthe frontale hauteur 100 mm pour élément de 1000 mm PNC 206150
- Plinthe frontale hauteur 100 mm pour élément de 1200 mm PNC 206151
- Plinthe frontale hauteur 100 mm pour élément de 1600 mm PNC 206152
- Plinthe frontale 800mm (ne convient pas pour le soubassement réfrigéré) PNC 206176
- Plinthe frontale 1000mm (ne convient pas pour le soubassement réfrigéré) PNC 206177
- Plinthe frontale 1200mm (ne convient pas pour le soubassement réfrigéré) PNC 206178
- Plinthe frontale 1600mm (ne convient pas pour le soubassement réfrigéré) PNC 206179
- 2 plinthes latéraux (ne convient pas pour les soubassements réfrigérés) PNC 206180
- Kit 4 pieds hauteur 100mm PNC 206210
- Support central pour installation de tiroirs et glissières dans un soubassement ouvert PNC 206245
- Kit chauffant pour soubassement PNC 206259
- Robinet d'eau, bras pivotant PNC 206289

#### APPROBATION

SOUBASSEMENT OUVERT 800 MM 900 XP  
Cuisson modulaire



**Electrolux**

## Cuisson modulaire SOUBASSEMENT OUVERT 800 MM 900 XP

- 2 tiroirs pour soubassement ouvert, hauteur 100mm PNC 206334
- Porte pour soubassement ouvert PNC 206350
- - NOT TRANSLATED - PNC 206361
- Support casserole Wok à poser sur brûleur ouvert (700/900XP) PNC 206363
- Base support pour pieds ou roues - 400mm (700/900XP) PNC 206366
- Base support pour pieds ou roues - 800mm (700/900XP) PNC 206367
- Base support pour pieds ou roues - 1200mm (700/900XP) PNC 206368
- Base support pour pieds ou roues - 1600mm (700/900XP) PNC 206369
- Base support pour pieds ou roues - 2000mm (700/900XP) PNC 206370



**Cuisson modulaire  
SOUBASSEMENT OUVERT 800 MM 900 XP**

La société se réserve le droit de modifications techniques sans préavis

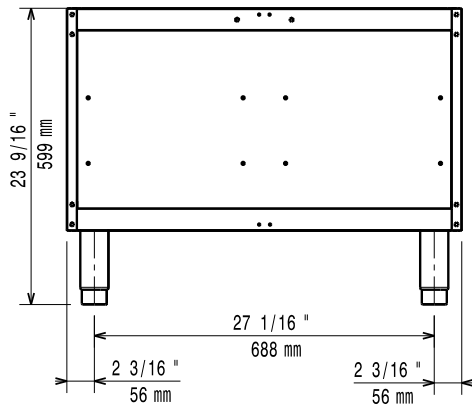
2014.02.06



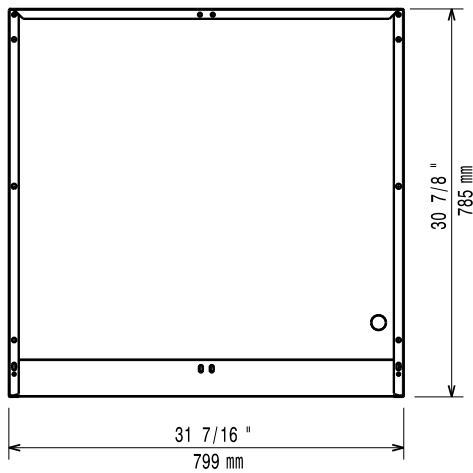
Electrolux

# Cuisson modulaire SOUBASSEMENT OUVERT 800 MM 900 XP

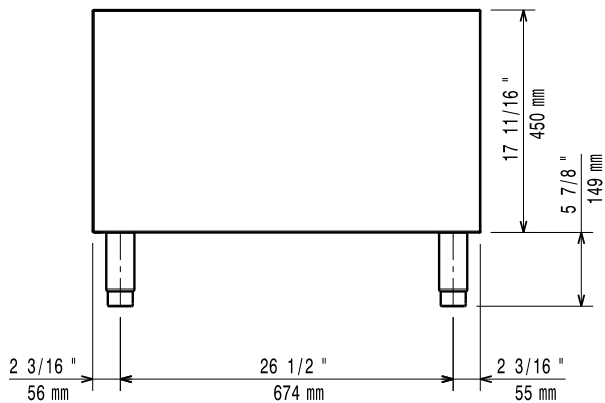
Avant



Dessus



Côté



Cuisson modulaire  
SOUBASSEMENT OUVERT 800 MM 900 XP

La société se réserve le droit de modifications techniques sans préavis

